



# KÖMASTYLE

LE SYSTÈME DE REVÊTEMENT  
IDÉAL POUR L'AMEUBLEMENT MODERNE.



powered by  Kömmerring®

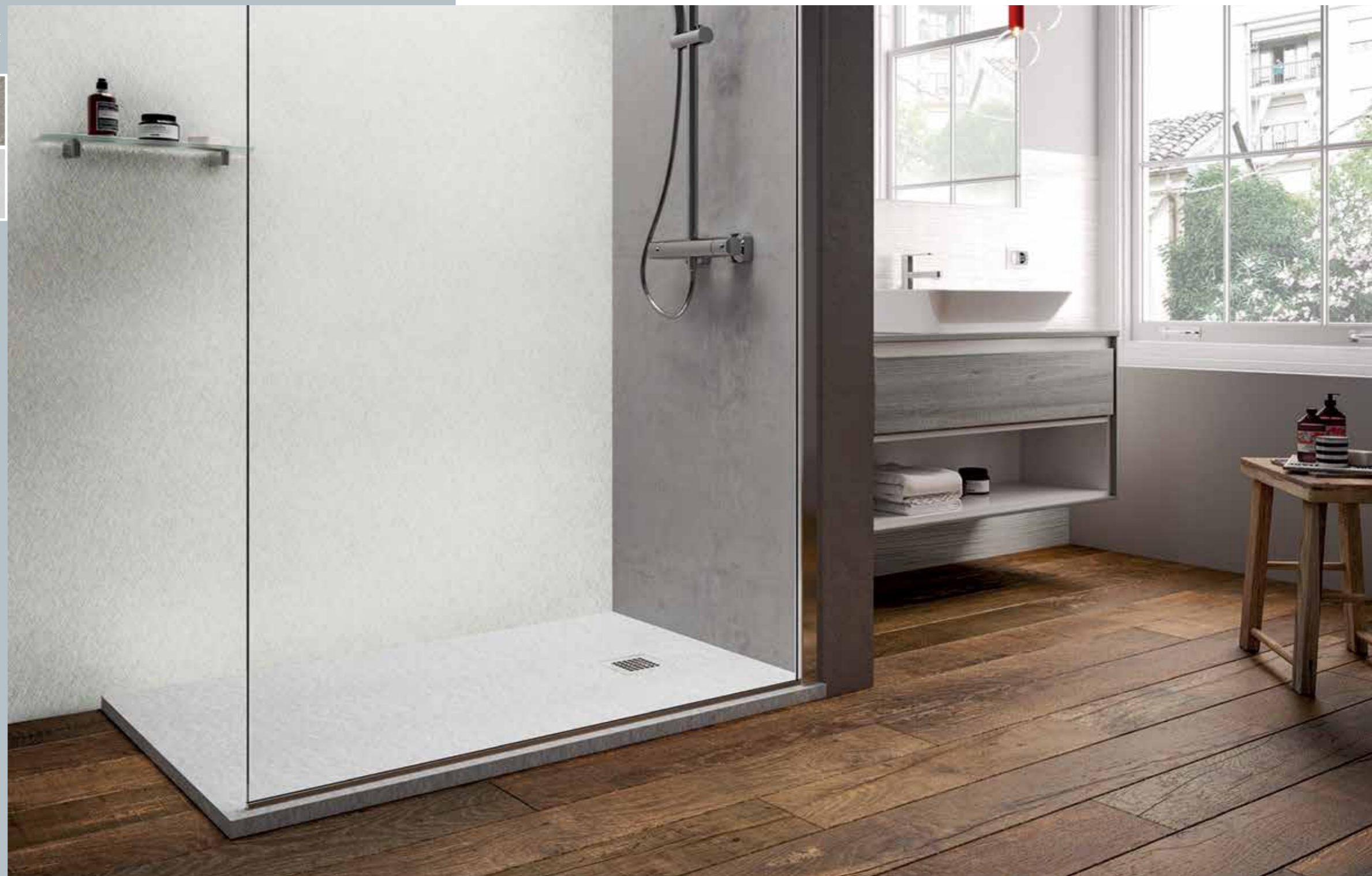
KÖMASTYLE  
DECO



Découvrez dans cette brochure, tous les avantages du Kömastyle, un nouveau matériau de panneau parfait pour la rénovation et la nouvelle construction. Le Kömastyle peut être utilisé non seulement dans les espaces de vie, mais aussi parfaitement dans les pièces humides telles que les salles de bains.

# KÖMASTYLE

LE SYSTÈME DE  
REVÊTEMENT MURAL  
ULTIME POUR TOUTE LA  
MAISON !



### Polyvalent.

Le Kömastyle est polyvalent. Il peut être utilisé comme paroi de baignoire et de douche mais aussi comme matériau de revêtement décoratif pour les murs, les niches, l'aménagement de magasins, la construction de stands, les cuisines, l'aménagement de restaurants, etc.

### S'adapte parfaitement.

Le Kömastyle se présente sous forme de grandes plaques. Cela permet non seulement une installation rapide et facile, mais aussi de minimiser le nombre de joints et de raccords. Le résultat final est donc beaucoup plus beau et plus facile à nettoyer et à entretenir.



Kömastyle garantit la longévité, la durabilité et la facilité d'entretien. Kömmerling accorde donc une garantie de 5 ans en cas d'utilisation dans les salles de bains et les zones humides.

#### **Idéal pour la salle de bains.**

Les pièces humides et mouillées imposent souvent des exigences élevées aux matériaux utilisés. Le Kömastyle résiste à l'humidité et ne gonfle pas. Les panneaux sont exempts de pores et ne laissent pratiquement aucune chance au calcaire, à la saleté et aux résidus de savon d'adhérer à la surface. En outre, grâce à sa surface lisse, Kömastyle peut être nettoyé très facilement.

#### **Beau et robuste.**

Kömastyle répond à toutes les attentes. Non seulement il s'agit d'un matériau attrayant, mais il est également très résistant aux chocs, aux produits de nettoyage et aux produits chimiques plus agressifs, ainsi qu'aux rayures. En outre, la chaleur et les UV n'ont pratiquement aucun effet sur le matériau.

#### **Polyvalent.**

Le Kömastyle peut être utilisé presque partout : comme revêtement des murs de la salle de bain, des murs de la douche dans la maison ou pour des applications économiques et durables dans le cadre de projets. Pensez aux halls d'hôtels, aux salles de bains d'hôtels, aux centres de bien-être, aux hôpitaux, aux piscines, à l'aménagement de magasins, à la construction de stands, etc.....

# UNE GAMME DE COULEURS ÉTENDUE ET POLYVALENTE

## Kömastyle Deco

*Kömastyle Deco est un panneau en mousse de PVC dur recouvert d'un film décoratif très résistant (version filmée).*

*La collection Kömastyle Deco comprend 16 décors, répartis en couleurs unies, décors pierre et bois et couleurs spéciales.*

*Dimensions : 2700 X 1250 X 8 mm*

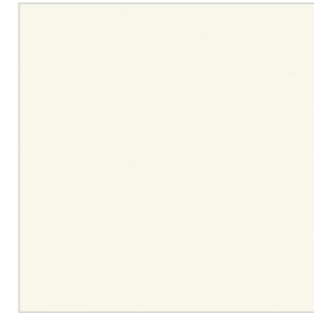
Les panneaux sont dotés d'un film de protection sur les deux faces.

### Décors en bois



D04  
Light Oak

### Unidecors



D50  
Uni white



D54  
Vanille



D52  
Uni anthracite



D53  
Uni light grey

### Décors en pierre



D30  
Granite



D32  
Concrete light grey



D33  
Concrete grey



D34  
Concrete ceramico



D35  
Stone grey ceramico

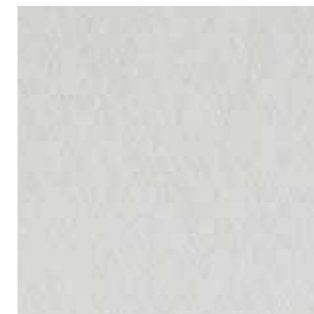


D36  
Stone white ceramico



D37  
Marmor

### Décors spéciaux



D76  
Structure pearl cross



D77  
Structure steel grey cross



D79  
Texture vintage grey



D80  
Texture vintage brown

# 10 DÉCORS IMPRIMÉS ATTRAYANTS

## Kömastyle D

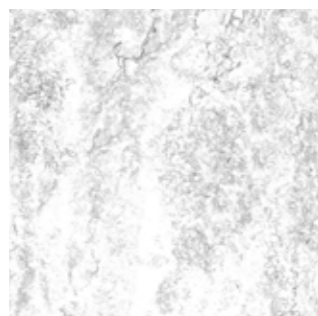
Le Kömastyle D est un panneau en mousse de PVC dur avec un décor imprimé et décoratif (design imprimé).

Dimensions : 2600 X 1250 X 8 mm

Le Kömastyle D est disponible dans les décors bois, pierre et pierre naturelle.



M36  
Claire



M33  
Travertino White



M51  
Teak Wall II



M50  
Wood texture



M31  
Bourgogne



M32  
Bourgogne grey



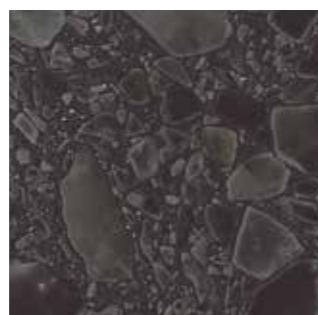
M30  
Klinkerstein



M37  
Deep Dark 1



M34  
Terrazzo hellgrau



M35  
Terrazzo grigio scuro



# CARACTÉRISTIQUES ET DONNÉES TECHNIQUES

## Un travail facile et propre avec Kömastyle

Les scies à main, les scies à panneaux et même les scies sauteuses courantes et disponibles dans le commerce peuvent être utilisées pour scier le Kömastyle. Les lames de scie utilisées sont celles pour le bois et/ou le plastique. Pour obtenir des bords parfaitement nets, il est recommandé d'utiliser un guide ou d'usiner par l'arrière. Pour le perçage et le vissage : perceuses normales ou perceuses/visseuses sans fil.

## Montage rapide

Pour le montage des panneaux Kömastyle, il est recommandé d'utiliser la colle Kleiberit 584.0 ou une colle de montage similaire. Après 48 heures, les panneaux peuvent encore être finis et scellés, collés...

### Caractéristiques principales

-  De nombreux décors tels que l'uni, le bois, la pierre, ...
-  Manipulation facile
-  Peut être travaillé avec des outils de menuiserie normaux
-  Hautement adhésif
-  Imperméable à l'humidité
-  Résistant aux produits chimiques
-  Résistant aux rayures et à l'abrasion
-  Résistant aux chocs
-  Très facile à nettoyer
-  Anti-fongique et anti-bactérien
-  Durable
-  Pour un usage intérieur uniquement
-  100 % recyclable
-  Montage rapide
-  Poids léger

### Données techniques

	Alu Style Deco
Couleur	E 6   EV 1 aluminium anodisé naturel
Longueur	3000 mm
Emballage	par pièce

### Programme de livraison

	Style Deco	Style D
Dimensions	2700 x 1250 mm	2600 x 1250 mm
Épaisseur	8 mm	8 mm

### Données techniques

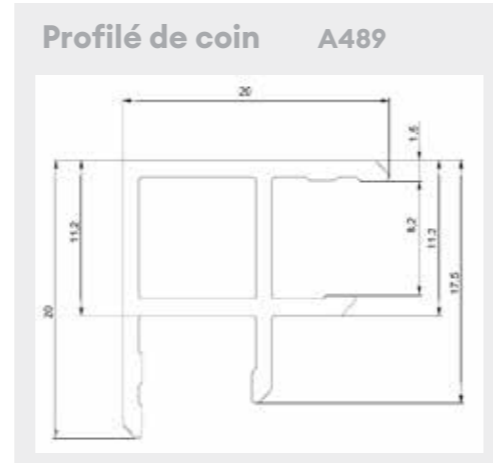
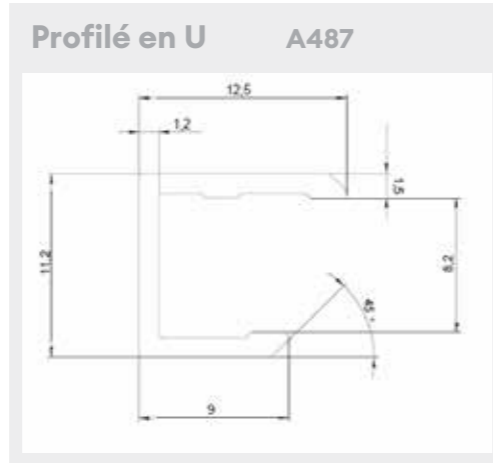
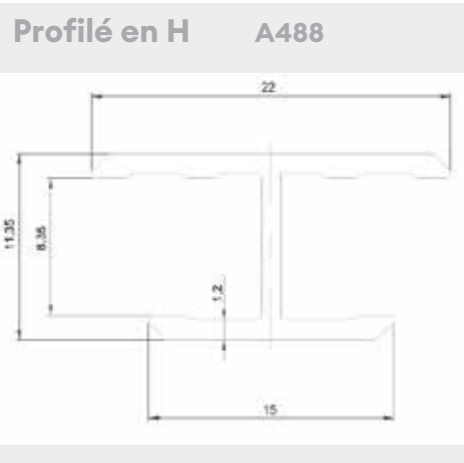
	Norme	Unité	Style Deco	Style D
Poids		g/m <sup>2</sup>	4.400	4.400
Vase à pression	DIN EN ISO 844	MPa	> 7	> 7
Conductivité thermique	DIN EN ISO 22007	W/mK	0,05-0,07	0,05-0,07
Valeur d'isolation, valeur U	DIN EN ISO 674	W/m <sup>2</sup> K	ca. 3,1	ca. 3,1
Indice d'isolation acoustique	DIN EN ISO 10848	dB	ca. 25	ca. 25
Humidité, absorption d'eau après 7 jours	DIN EN ISO 62	%	ca. 0,2 %	ca. 0,2 %

### Normes en matière d'incendie

Selon la norme DIN EN 13501-1

**Kömastyle Deco : E-classe**

**Kömastyle D : C-s3 d2**





**VINK BV**

Industriepark B7  
2220 Heist-op-den-Berg  
T 015 25 98 40  
[building@vink.be](mailto:building@vink.be)  
[www.vink.be](http://www.vink.be)

powered by

